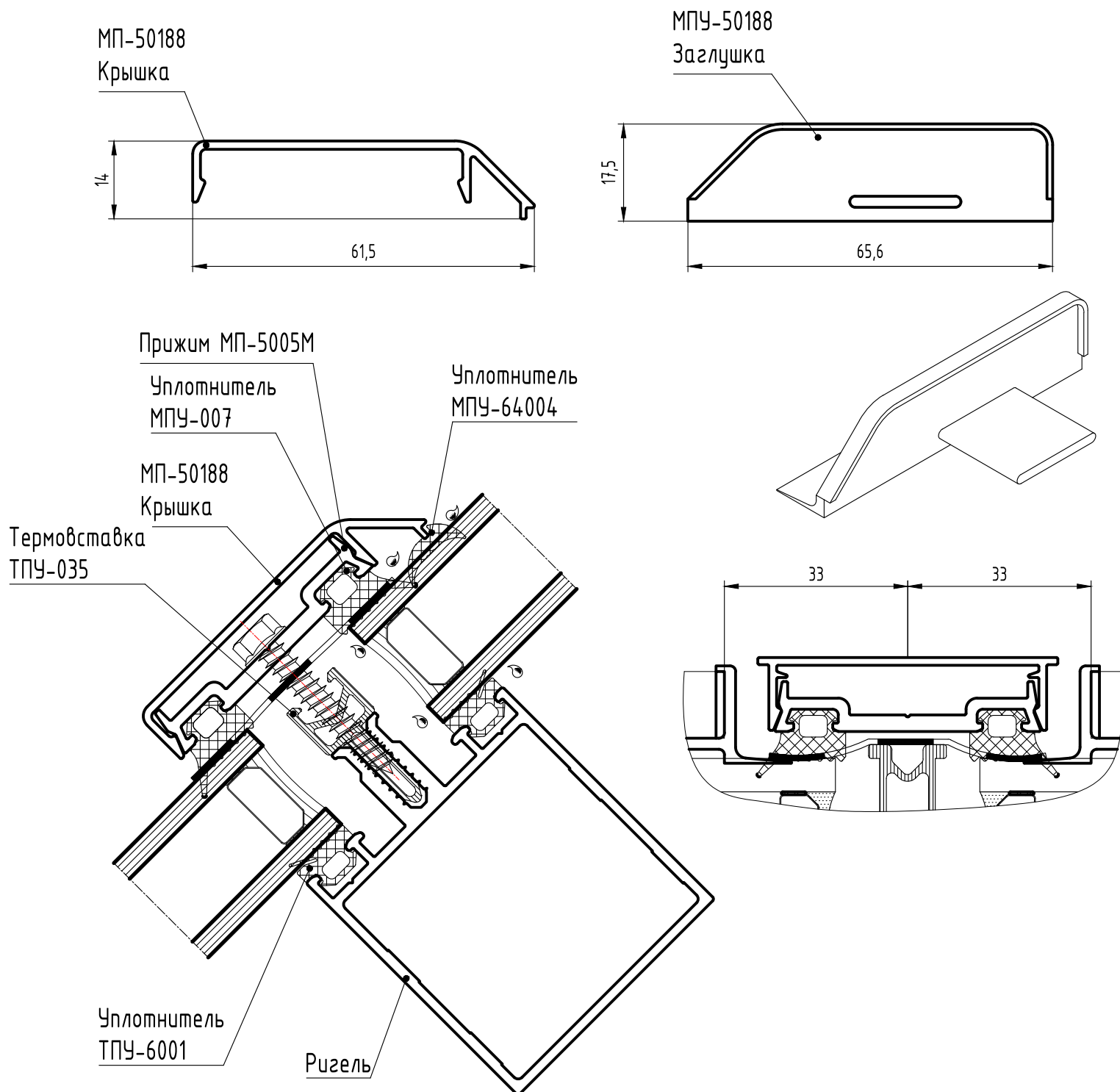


Крышка ригельная для наклонного витража серии МП-50

Новый профиль ригельной крышки МП-50188 разработан для расширения линейки возможностей системы СОКОЛ МП-50 и для улучшения влагоотвода в наклонных светопрозрачных конструкциях. Заглушка ригельной крышки в серии МП-50 разработана с целью ограничения распространения просочившейся влаги вдоль ригеля. Поставляется комплектом из правой и левой заглушки.



Новый профиль серии МП-50

Отвод влаги и вентиляция

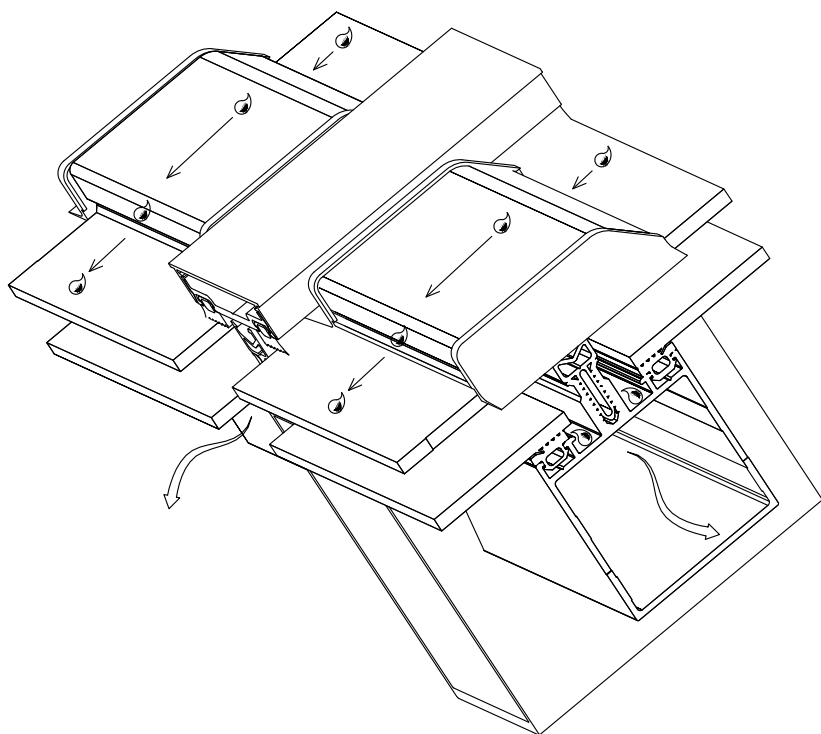
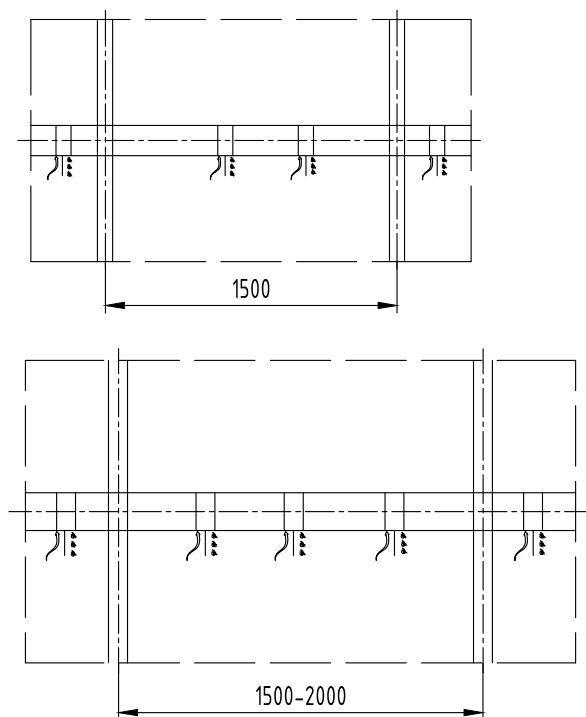
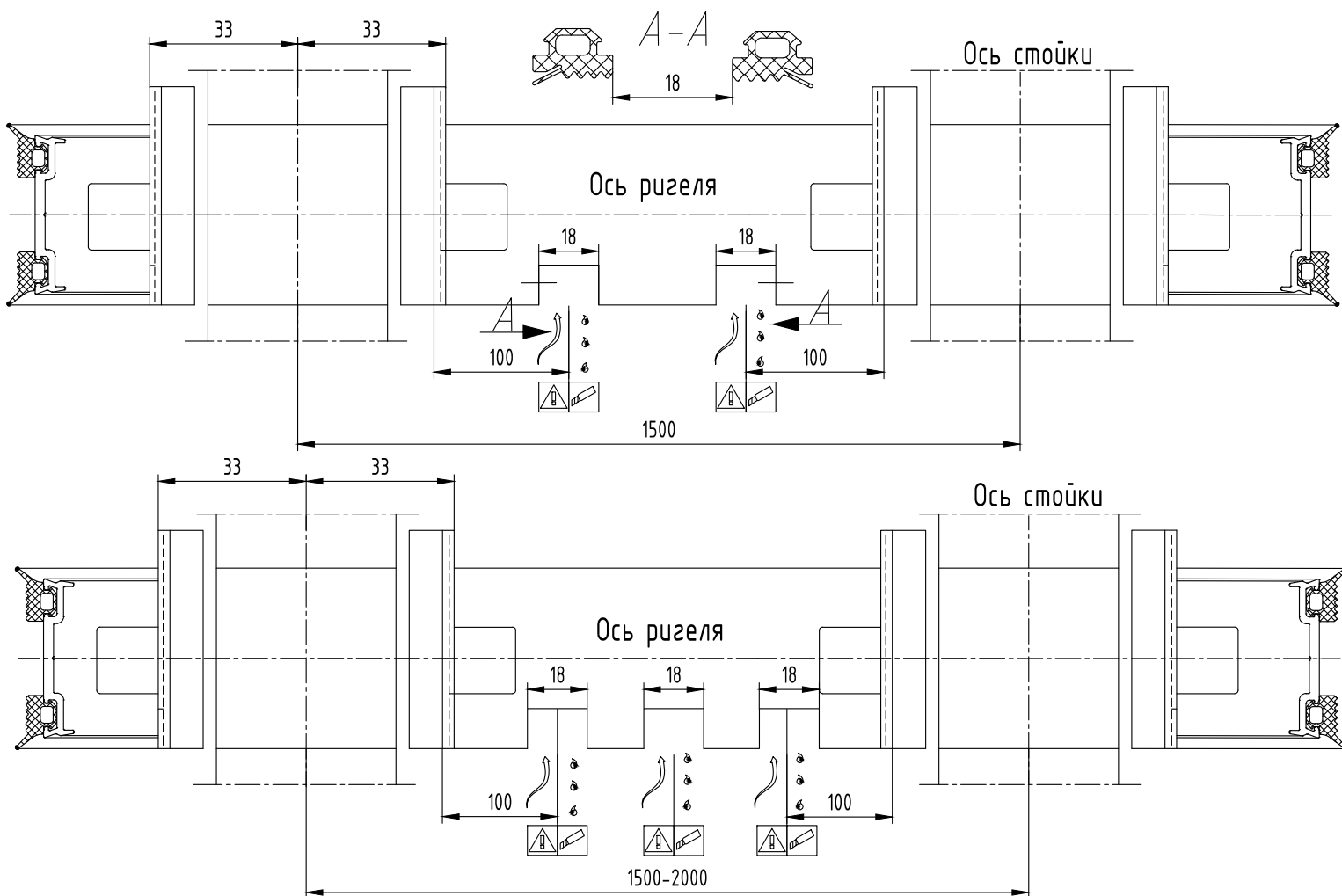


Схема разрыва уплотнителя



Новый профиль серии МП-50

Раскрой по ригелю

